

Tool presented with RAL 9016 white paint.

Outillage présenté avec peinture blanche RAL 9016.

#### DESCRIPTION

- Dismountable welded steel frame.
- 1 ea. cradle hold fixture.
- 2 ea positioning tables.
- 4 ea PTFE plates.
- 4 ea stainless steel plates.
- 1 ea. support stand.
- 1 ea. lifting beam.
- Lock pins.
- Swivel wheels.
- RAL 9016 white (standard color).
- Other color on request.

#### STRENGTHS

- Skydrol resistant paint.
- Unpainted parts anti-corrosion treated.
- "Made in France" quality.
- Operation and maintenance manual (French and English).
- Three years warranty (except paint and wear parts).

#### USE

- The R/I MLG kit must be used with the AIT320008-003-01 compression tool or its subsequent evolutions.

#### DESCRIPTION

- Structure en acier mécano-soudée démontable.
- Un berceau de maintien.
- Deux tables de positionnement.
- Quatre plaques en PTFE.
- Quatre plaques en acier inoxydable.
- Un stand de maintien.
- Un palonnier.
- Broches de verrouillage.
- Roulettes pivotantes.
- Peinture blanche RAL 9016 (couleur standard).
- Autre couleur sur demande.

#### ATOUTS

- Peinture résistante au skydrol.
- Pièces non peintes traitées anticorrosion.
- Qualité de fabrication Française.
- Manuel de maintenance et d'utilisation (Français et Anglais).
- Garantie trois ans (à l'exception de la peinture et des pièces d'usure).

#### MISE EN OEUVRE

- Le kit de montage/démontage train principal TMH MA19-00-00 doit être utilisé avec le "compression tool" AIT320008-003-01 ou ses évolutions ultérieures.

SPECIFICATIONS	
Cradle hold fixture capacity	5 ton US
Position tables capacity	2.5 ton US
Support stand capacity	5 ton US
Lifting beam capacity	5 ton US
Operating temperature	-13° F to +122° F

SPECIFICATIONS	
Capacité berceau de maintien	45 kN
Capacité tables de positionnement	23 kN
Capacité stand de maintien	45 kN
Capacité palonnier	45 kN
Température de fonctionnement	-25° C à +50° C

SHIPPING DATA	
Box #1 - L x w x h (MA19-08-00)	55 x 104 x 26 in
Box #2 - L x w x h (MA19-09-00)	63 x 122 x 25 in
Weight of box 1 and box 2	2200 lb (1030 lb + 1170 lb)

DONNEES DE TRANSPORT	
Caisse 1 - p x l x h (TMH MA19-08-00)	140 x 265 x 67 cm
Caisse 2 - p x l x h (TMH MA19-09-00)	160 x 310 x 65 cm
Poids caisses 1 + caisse 2	1000 kg (470 kg + 530 kg)

TYPICAL AIRCRAFT APPLICATION - APPLICATION TYPIQUE SUR AVION

R/I MLG - D/P MLG

A330-200-300 / A340-200-300

Not compatible with "enhanced" versions - Non compatible avec les versions "enhanced"

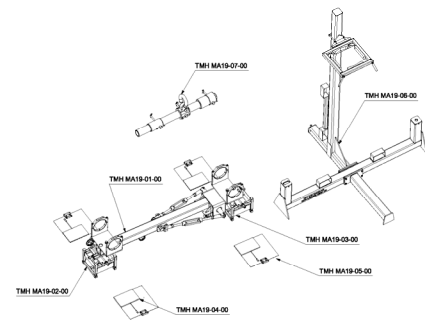
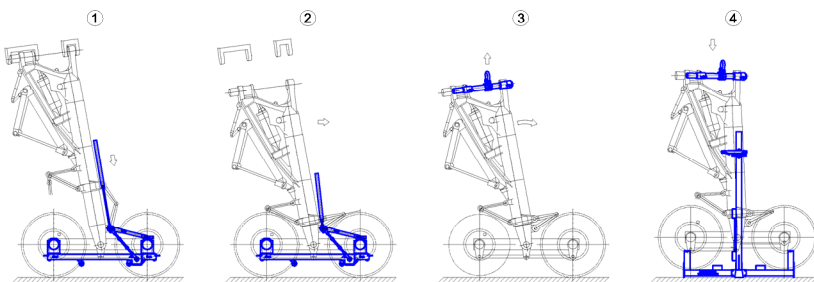
(1) : standard lifting - (2) : shock absorber R/I lifting

(1) : levage - (2) : pose/dépose amortisseur

Applications given for information. Verify that characteristics are in accordance with your needs.  
Applications données à titre indicatif. Vérifier que les caractéristiques sont en accord avec vos besoins.

Certificate / Certifié

REMOVAL



INSTALLATION

