



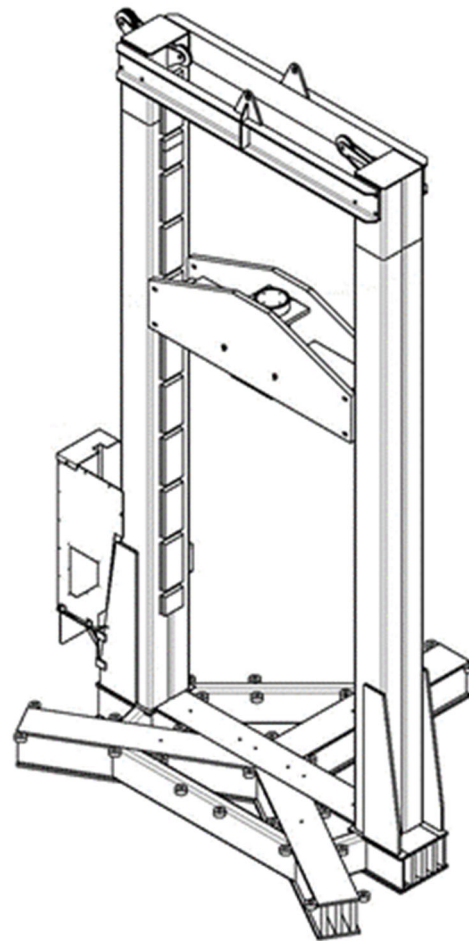
Tests of a hydraulic tripod (35 T nominal capacity) at 52.5 T in vertical and 5.25 T in horizontal simultaneously.
Essais d'un tripode hydraulique (capacité nominale de 35 T) à 52.5 T en vertical et à 5.25 T en horizontal simultanément.

DESCRIPTION

- Steel welded frame and cylinder.
- Steel piston and cylinder.
- Color on request.

STRENGTHS

- Polyvalent load test gantry.
- Hydraulic unit.
- Allows static and dynamic tests simultaneously.
- Skydrol resistant paint.
- Unpainted parts corrosion treated.
- "Made in France" quality.
- Three years warranty (except paint and wear parts).



DESCRIPTION

- Structure mécano-soudée.
- Vérin en acier.
- Couleur sur demande.

ATOUTS

- Portique d'essais polyvalent.
- Centrale hydraulique.
- Permet des essais statiques et dynamiques simultanément.
- Peinture résistante au skydrol.
- Pièces non peintes traitées anticorrosion.
- Qualité de fabrication Française.
- Garantie trois ans (à l'exception de la peinture et des pièces d'usure).

SPECIFICATIONS	
Compression capacity	99.2 ton US
Traction capacity	48.5 ton US
Transverse cylinder capacity	9.9 ton US
Stroke	19.7 in
Hydraulic pressure	3771 psi
Overall height (structure)	228.7 in
Overall width	141.5 in
Operating temperature	-13° F to +176° F

SPECIFICATIONS	
Capacité en compression	90 T
Capacité en traction	44 T
Capacité vérin transverse	9 T
Course	500 mm
Pression hydraulique	260 bar
Hauteur hors tout (structure)	5810 mm
Largeur hors tout (structure)	3594 mm
Température de fonctionnement	-25° C à +80° C

Applications given for information. Verify that characteristics are in accordance with your needs.

Applications données à titre indicatif. Vérifier que les caractéristiques sont en accord avec vos besoins.

Certificate / Certifié

