



Bâche de protection TMH TS42-55-00
Cover protection TMH TS42-55-00

DESCRIPTION

- Welded steel frame.
- Treated steel cylinder with one piston.
- Cylindrical support part
- Safety nut.
- Support plate dia. 4.7 in.
- Fixed wheels dia. 7.9 in.
- Operator safety device.
- Manual pump.
- PIR 34x3 Green army paint.
- 1.25 US Gal oil can provided (MIL-H-5606)
- Parts treated to resist salt spray.

STRENGTHS

- Pump extension.
- Easy handling with to its minimum weight.
- Cover protection TMH TS42-55-00.
- Skydrol resistant paint.
- Unpainted parts corrosion treated.
- "Made in France" quality.
- Operation and maintenance manual (French and English).
- Three years warranty (except paint and wear parts).

DESCRIPTION

- Structure en acier mécano-soudée.
- Vérin en acier traité composé d'un piston.
- Pièce d'appui cylindrique.
- Erou de sécurité.
- Semelle d'appuis dia. 120.
- Roulettes fixes dia. 200.
- Commande "homme présent".
- Pompe manuelle.
- Peinture Vert Armée PIR 34x3.
- Bidon d'huile de 5L fourni (MIL-H-5606)
- Pièces traitées pour résister au brouillard salin.

ATOUTS

- Rallonge de pompe.
- Manutention aisée grâce à son poids mini.
- Bâche de protection TMH TS42-55-00.
- Peinture résistante au skydrol.
- Pièces non peintes traitées anticorrosion.
- Qualité de fabrication Française.
- Manuel de maintenance et d'utilisation (Français et Anglais).
- Garantie trois ans (à l'exception de la peinture et des pièces d'usure).



SPECIFICATIONS

| | |
|--------------------|-------------|
| Capacity | 1.13 ton US |
| Close height | 41.3 in |
| Extended height | 63 in |
| Hydraulic stroke | 21.6 in |
| Foot print | 15.7 in |
| Servicing pressure | 739.7 psi |
| Oil volume | 0.8 g US |
| Weight | 121 lb |

SPECIFICATIONS

| | |
|---------------------|---------|
| Capacité | 10 kN |
| Hauteur fermée | 1050 mm |
| Hauteur développée | 1600 mm |
| Course hydraulique | 550 mm |
| Rayon de base | 400 mm |
| Pression de service | 51 bar |
| Volume d'huile | 3 L |
| Poids | 55 kg |

SHIPPING DATA

| | |
|---------------------------|----------|
| Close height | 47.2 in |
| Inscribed circle diameter | 41.3 in |
| Weight | 143.3 lb |

DONNEES DE TRANSPORT

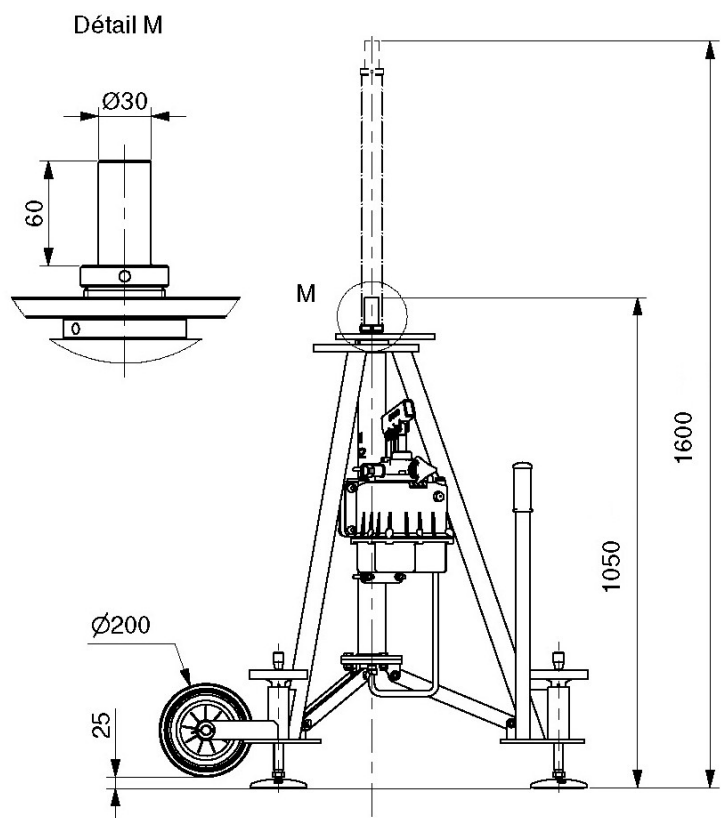
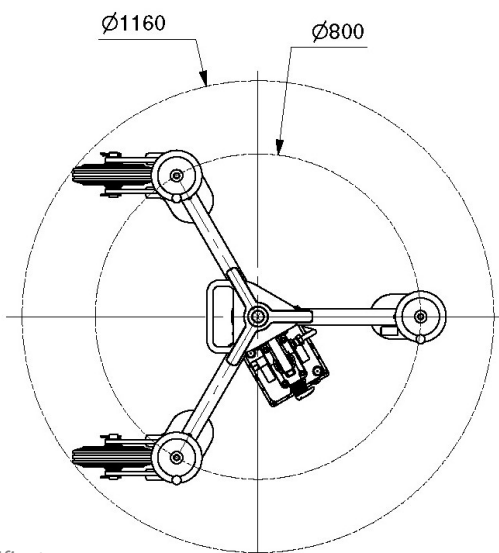
| | |
|-------------------------|--------|
| Hauteur fermée | 120 cm |
| Diamètre cercle inscrit | 110 cm |
| Poids | 65 kg |

TYPICAL AIRCRAFT APPLICATION - APPLICATION TYPIQUE SUR AVION



(N) : Two inflated tires - (1F) : One flat tire - (2F) : two flat tires - (R) : On rim

(N) : Deux pneus gonflés - (1F) : Un pneu à plat - (2F) : Deux pneus à plats - (R) : Sur la jante



Certificate
Certifié 

Applications given for information.
Verify that characteristics are in accordance with your needs.
Applications données à titre indicatif.
Vérifier que les caractéristiques sont en accord avec vos be-